



# Indicateur de choc ShockWatch RFID

Le ShockWatch RFID permet de détecter instantanément, via la technologie RFID, les manipulations brutales sur vos marchandises tout au long de la chaîne logistique.

## ShockWatch RFID

La **technologie RFID** a permis d'améliorer les processus de suivi des stocks dans les chaînes d'approvisionnement et limiter ainsi les interventions manuelles. D'autre part, depuis plus de 40 ans, il a été démontré que **les indicateurs de choc ShockWatch réduisent les dommages jusqu'à 70%**.

Le nouvel indicateur **ShockWatch RFID** est un indicateur intelligent qui combine l'avantage de ces 2 systèmes. Les manipulations brutales de marchandises sensibles sont détectées instantanément grâce au système RFID qui remonte la donnée dans votre système interne.



### Gain de temps

pour le contrôle de la marchandise.



### Effets dissuasifs

pour les transporteurs.



### Identification rapide

des points chauds de la chaîne logistique.

## Types d'applications

Le ShockWatch RFID est adapté pour les applications suivantes : Électronique, informatique - Spatial, aéronautique et défense - Meubles - Matériel médical - Oeuvres d'art - Verre, céramique - Pièces automobiles - Nucléaire...



Gardez le **contrôle** de vos expéditions tout au long de la chaîne logistique.

## Mode de fonctionnement

L'indicateur **ShockWatch RFID** se place à l'extérieur de l'emballage. Il s'agit d'un indicateur **MONO-AXE**. Selon son positionnement il se déclenchera sur l'axe vertical, longitudinal ou latéral.

Si la marchandise a subi un choc anormal, la masselotte rouge est projetée hors de sa position, et laisse une marque visible et irréversible qui permet de constater le choc. Grâce au **ShockWatch RFID**, les informations remontent instantanément dans votre système interne via la technologie RFID.

Tout au long de la chaîne logistique, les produits ayant subi un choc anormal sont immédiatement détectés et pourront alors être mis de côté afin de procéder à des vérifications plus poussées sur la marchandise. Ces opérations sont possibles à distance sans ouvrir le colis. Le gain de temps est considérable et les interventions manuelles sont ainsi limitées.



NON DÉCLENCHÉ

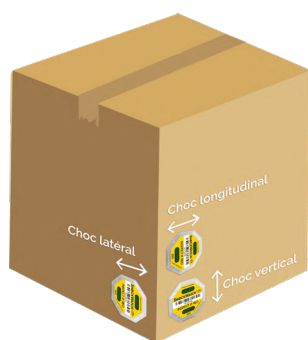


DÉCLENCHÉ

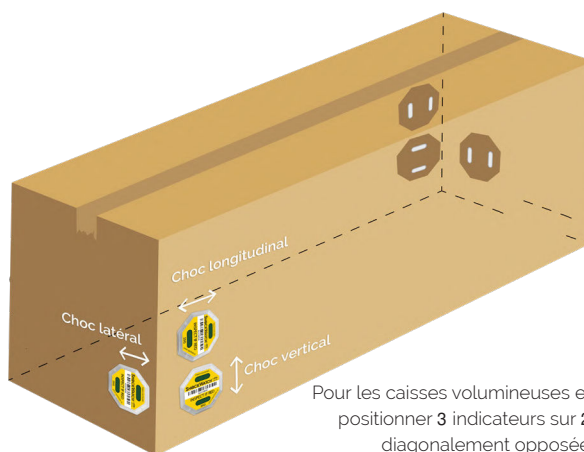


Pour découvrir son fonctionnement en vidéo, [cliquez ici](#)

## Comment positionner le ShockWatch RFID



Coller le ShockWatch RFID près d'un coin inférieur de la caisse



Pour les caisses volumineuses et longues, positionner 3 indicateurs sur 2 faces diagonalement opposées

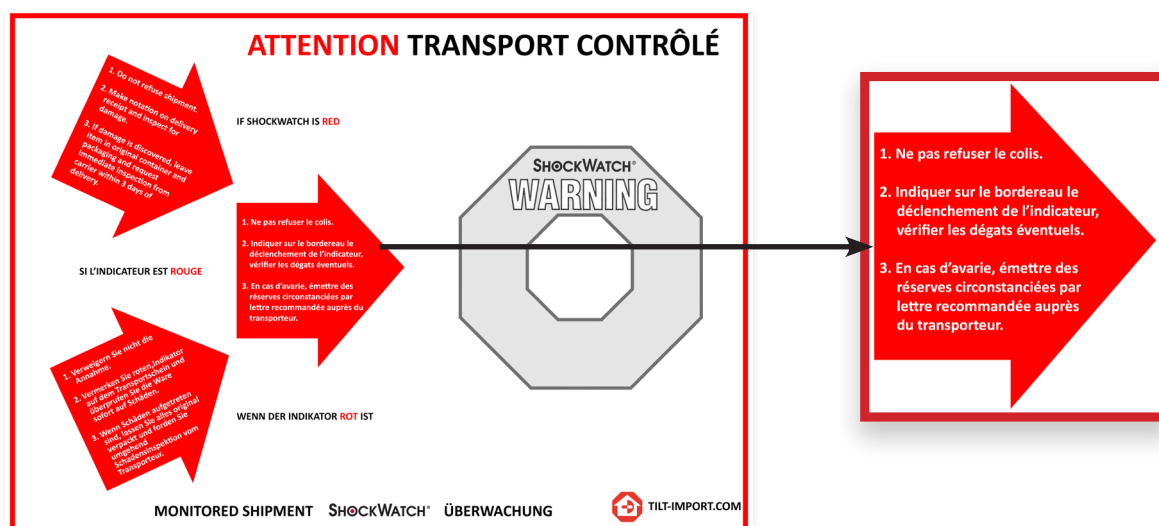


Des **solutions** ShockWatch RFID adaptée à **vos besoins**.

## Plus qu'un produit, un programme

L'étiquette de positionnement trilingue (français, anglais et allemand) est un élément clé du succès du programme **ShockWatch RFID**. Elle indique aux différents intervenants de la chaîne transport quel est le rôle du **ShockWatch RFID** mais également ce que le destinataire du colis doit faire en cas de déclenchement de l'indicateur.

- 1) Ne pas refuser le colis.
- 2) Emettre des réserves manuscrites sur le bordereau. Vérifiez les dégâts éventuels.
- 3) En cas de dégâts, émettez des réserves circonstanciées par L.R auprès du transporteur. (Art L133.3 du code de commerce).



Pour encore plus d'efficacité, vous pouvez utiliser l'étiquette **FLUO** qui permet d'attirer l'attention sur le **ShockWatch RFID** afin d'augmenter la sensibilisation des manutentionnaires. Cette étiquette est également trilingue (français, anglais, allemand).

**ATTENTION**  
CE MATERIEL EST EQUIPE DE CAPTEURS DE CHOC, D'ACCELERATION ET DE RENVERSEMENT. IL EST SUJET A DES REGLES PARTICULIERES DE TRANSPORT ET DE MANUTENTION.

**WARNING**  
THIS PACKAGE IS EQUIPED WITH SHOCK, ACCELERATION AND TILTING RECORDERS. IT HAS TO BE HANDLED WITH SPECIAL CARE DURING HANDLING AND TRANSPORT.

**ACHTUNG**  
DIESE VERPACKUNG IST MIT STOSS-BESCHLEUNIGUNGSANZEIGERN UND/ODER KIPP-ANZEIGERN AUSGERUSTET. DIESES PACKET MUSS MIT SEHR VIEL VORSICHT WAHREND DES TRANSPORTS BEHANDELT WERDEN.



## Un ShockWatch RFID spécifique selon votre besoin.

### Une solution Shockwatch RFID pour chaque besoin

Les indicateurs de choc ShockWatch RFID sont disponibles en 7 sensibilités de 5 à 75G. Quelle que soit la sensibilité de votre matériel, le tableau ci-dessous vous permettra de sélectionner le modèle adéquat selon le poids et le volume de votre colis.

#### Choisir son indicateur de choc :

- Déterminer la ligne qui correspond au poids de votre colis.
- Déterminer la colonne qui correspond à son volume.
- Regarder à l'intersection de la ligne et de la colonne la couleur du modèle adéquat.

7 sensibilités disponibles :

SWRFID-5G (rose) : sensibilité 5G

SWRFID-10G (turquoise) : sensibilité 10G

SWRFID-15G (bleu) : sensibilité 15G

SWRFID-25G (jaune) : sensibilité 25G

SWRFID-37G (violet) : sensibilité 37G

SWRFID-50G (rouge) : sensibilité 50G

SWRFID-75G (orange) : sensibilité 75G

Kg \ M <sup>3</sup>	M <sup>3</sup>						
	0,15 - 0,4 m <sup>3</sup>	0,41 - 1,4 m <sup>3</sup>	1,41 - 2,8 m <sup>3</sup>	2,81 - 7,0 m <sup>3</sup>	7,01 - 14 m <sup>3</sup>	14,1 - 300 m <sup>3</sup>	300 m <sup>3</sup> et +
0 - 4 Kg	75G	75G	50G	37G	...	...	...
5 - 11 Kg	75G	50G	50G	37G	25G	...	...
12 - 22 Kg	50G	50G	37G	25G	25G	15G	...
23 - 45 Kg	50G	37G	37G	25G	15G	15G	10G
46 - 112 Kg	37G	37G	25G	25G	15G	15G	10G
113 - 450 Kg	37G	25G	25G	15G	15G	10G	10G
451 - 900 Kg	25G	25G	25G	15G	15G	10G	5G
901 - 2 265 Kg	25G	25G	15G	15G	10G	10G	5G
2 266 - 4 530 Kg	25G	15G	15G	15G	10G	10G	5G
4 531 - 6 800 Kg	...	15G	15G	10G	10G	5G	5G
6 801 - 9 070 Kg	...	...	10G	10G	5G	5G	5G
9 071 - 13 600 Kg	...	...	...	5G	5G	5G	5G
13 601 Kg et +	...	...	...	...	5G	5G	5G

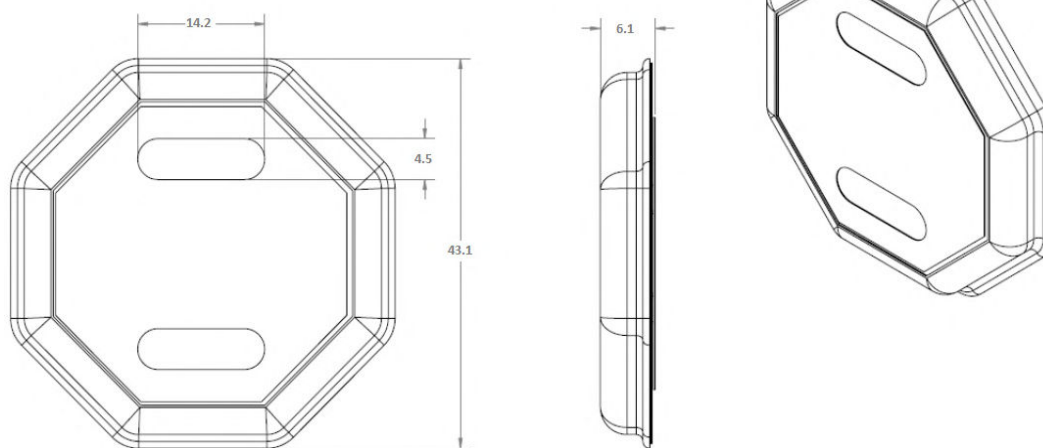


Un produit **simple d'utilisation** et **performant.**

## Spécifications techniques

Indicateur	Système RFID et indicateur visuel - passage du vert au rouge
Niveau de sensibilité	5G, 10G, 15G, 25G, 37G, 50G, 75G
Durée de l'impact	0,5 à 50 ms
Précision	+15% à 20°C
Température de fonctionnement	-25°C à +60°C
RFID	ISO 18000-6 / EPC Gen 2 / Passive
Dimensions	42,93 mm x 42,93 mm x 6,35 mm
Sécurité	N° de série unique, inviolable
Activation	Armable
Durée de vie	2 ans à compter de la date de vente, lorsqu'il est stocké à 20°C
Recommandation de stockage	20°C, 1 ATM, 0-99% HR Sans condensation

## Dimensions



Dimensions en millimètres (mm)



**TILT-IMPORT**

*Le contrôle du transport... la réduction des sinistres*



+33 1 34 87 75 89



[contact@tilt-import.com](mailto:contact@tilt-import.com)



ZI Saint Mathieu  
5, rue des Garennes  
F-78550 - HOUDAN



[tilt-import.com](http://tilt-import.com)