



Cartouche déshydratante A USAGE UNIQUE

Ce système de protection contre les méfaits de l'humidité (corrosion, développement microbien...) vous permet de garder votre appareil électronique en parfait état de marche tant que le voyant de contrôle humidité reste bleu.

CARTOUCHE DÉSHYDRATANTE A USAGE UNIQUE

La **cartouche déshydratante avec indicateur d'humidité** a été conçue pour maintenir une humidité relative inférieure à **40%** à l'intérieur d'appareil de mesure électronique ou d'optique afin qu'aucun dommage n'apparaisse du fait de l'humidité. Elles sont souvent utilisées pour la protection de produits et équipements militaires de haute précision (optique, électronique, avionique).

De tailles nominales et de longueurs différentes les cartouches sont emballées dans un fourreau de protection transparent sur lesquelles elles sont vissées. Elles sont réalisées en polystyrène noir avec une fenêtre de visualisation pour le témoin d'humidité de **40% HR**. Si l'humidité relative à l'intérieur du produit à protéger montait au-dessus de ce seuil, le témoin d'humidité passerait du bleu (actif) au blanc cassé (saturé) : **il faut alors changer la cartouche.**

Ces cartouches de protection contre l'humidité sont garnies d'un déshydratant avec une capacité d'absorption très rapide : le tamis moléculaire **4 Angströms**. Toutes les cartouches VG sont référencées avec un numéro unique OTAN (NATO).



Simple d'utilisation

Il suffit de visser la cartouche sur les produits ou conteneurs et dispose d'une fenêtre de témoin d'humidité.



Efficace

Absorption optimale de l'humidité lors du transport ou du stockage



Protection

Une réduction de l'humidité pour une conservation longue durée.

Types d'applications

Ces cartouches déshydratantes sont adaptées pour les applications suivantes : Instrumentation optique - Instrumentation électronique - Applications militaires - Industrie aéronautique.



Eviter les réclamations **longues** et **coûteuses**.

Comment utiliser la cartouche déshydratante à usage unique

Afin de bénéficier d'une protection et d'une efficacité optimale, voici quelques recommandations :

- Les appareils doivent être scellés et bien étanches, de manière à ce qu'aucun air humide ne pénètre à l'intérieur et que les cartouches de dessiccant puissent fonctionner correctement. .
- Une chute de pression par un voyage en avion pourrait faire pénétrer de l'air chargé d'humidité, d'où la nécessité de bien veiller à l'étanchéité de votre produit.
- Les composants doivent être scellés hermétiquement. Il est donc très important qu'il n'y ait pas le moindre trou par lequel l'air contenant de la vapeur d'eau puisse se faufiler..
- Toutes les pièces doivent être propres et sèches et ne doivent pas contenir d'humidité résiduelle (les pièces en plastique peuvent avoir une humidité résiduelle de **3-5 %** !).

Que faire si le témoin d'humidité de la cartouche passe au blanc cassé ?

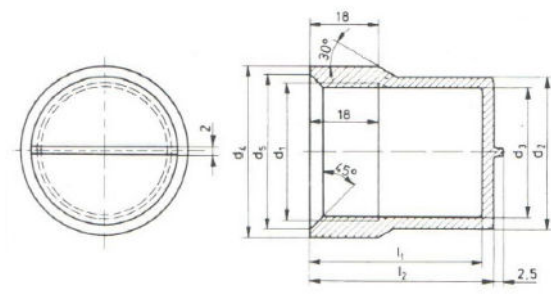
Dans ce cas, votre service maintenance doit procéder au remplacement de la cartouche. Il suffit de la dévisser et de procéder au remplacement par une cartouche déshydratante neuve remplie de tamis moléculaire actif.

Emballage des cartouches déshydratantes

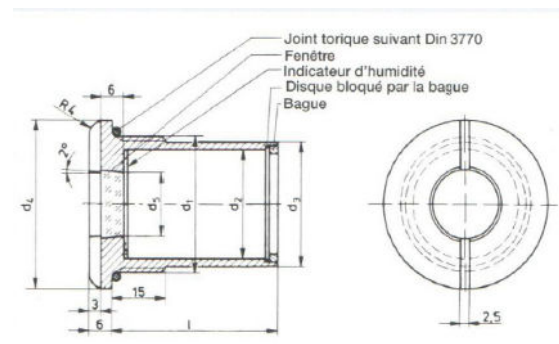
8 tailles sont disponibles selon vos besoins. .

- **Emballage standard** : groupées par 10 dans une housse polyéthylène.
- **Emballage d'expédition** : Sur demande, les cartouches peuvent être conditionnées sous housse individuelle.
- **Durée de conservation** : 12 mois dans un emballage polyéthylène, 24 mois dans une housse polyéthylène-aluminium, plusieurs années dans un emballage métallique..

Dimensions



Cartouche déshydratante



Fourreau de protection



Des produits spécifiques à vos besoins.

Spécifications techniques

Référence OTAN	Description	Poids	Dimensions
4440-12-158-5262	Taille nominale 2,5, longueur 15 mm	Envrion 0,35g	Ø24, L15
4440-12-158-5263	Taille nominale 5, longueur 25 mm	Envrion 0,7g	Ø24, L25
4440-12-158-5264	Taille nominale 10, longueur 50 mm	Envrion 1,5g	Ø24, L50
4440-12-158-4087	Taille nominale 10, longueur 17 mm	Envrion 1,5g	Ø32, L17
4440-12-158-4086	Taille nominale 25, longueur 16 mm	Envrion 3,5g	Ø45, L16
4440-12-158-5265	Taille nominale 25, longueur 35 mm	Envrion 3,5g	Ø32, L35
4440-12-158-5429	Taille nominale 50, longueur 70 mm	Envrion 75g	Ø32, L70
4440-12-158-7226	Taille nominale 100, longueur 45 mm	Envrion 14g	Ø45, L45

Référence OTAN	Dimensions						Joint rond DIN 3770	Poids total, fourreau de protection	Couple de serrage (Nm)	Ref du fourreau
	D1	D2	D3	D4	D5	D6				
4440-12-158-5262	M 16 x 1,5	9	13	24	9	8	15 x 2,5 B-CR70	5g	0,9 +/- 0,1	A
4440-12-158-5263	M 16 x 1,5	9	13	24	9	8	15 x 2,5 B-CR70	6,2g	0,9 +/- 0,1	A
4440-12-158-5264	M 16 x 1,5	9	13	24	9	8	15 x 2,5 B-CR70	9g	0,9 +/- 0,1	A
4440-12-158-4087	M 24 x 1,5	17	21	32	17	15	23,6 x 2,5 B-CR70	10,2g	1,1 +/- 0,1	B
4440-12-158-4086	M 36 x 1,5	29	33	45	17	27	35,5 x 3,15 B-CR70	22,4g	1,5 +/- 0,2	C
4440-12-158-5265	M 24 x 1,5	17	21	32	17	15	23,6 x 2,5 B-CR70	15,5g	1,1 +/- 0,1	B
4440-12-158-5429	M 24 x 1,5	17	21	32	17	15	23,6 x 2,5 B-CR70	25,2g	1,1 +/- 0,1	B
4440-12-158-7226	M 36 x 1,5	29	33	45	17	27	35,5 x 3,15 B-CR70	42,4g	1,5 +/- 0,2	C

Données techniques fourreau de protection

Dimensions	D1	D2	D3	D4	D5-0,2	L1	L2	Poids
A	M 16 x 1,5	20	14	24	21	51	54	17g
B	M 16 x 1,5	28	22	32	29	71	71	32,6g
C	M 36 x 1,5	40	34	45	42	46	43	39,3g



Le contrôle du transport...la réduction des sinistres



+33 1 34 87 75 89



contact@tilt-import.com



ZI Saint Mathieu
5, rue des Garennes
F-78550 - HOUDAN



tilt-import.com